

SERIE

UTK-U

AUTONOME KOMPAKTGERÄTE

LUFTAUFBEREITUNGSEINHEIT



ZERTIFIZIERT NACH:

**RICHTLINIE 90/396/EWG FÜR
GASVERBRAUCHSEINRICHTUNGEN**

NIEDERSPANNUNGSRICHTLINIE 73/23/EWG

MASCHINENRICHTLINIE 89/392/EWG

EMV-RICHTLINIE 89/336/EWG

WIRKUNGSGRAD ~ 92%

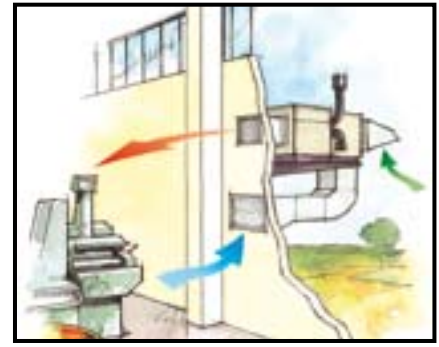
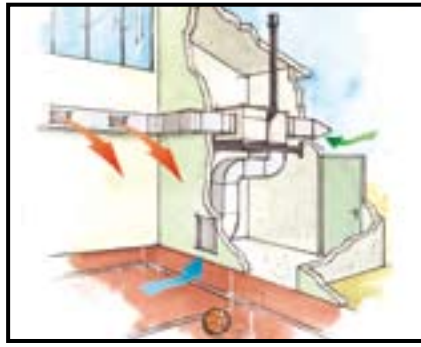
Gasbefeuerte Luftaufbereitungseinheit zur Installation in Gebäuden und im Freien. Das Außengehäuse hat einen Schutzgrad IP44. Alle Elektroteile befinden sich im Gehäuse und die obere Schutzabdeckung ist aus verzinktem und lackiertem Blech. Merkmale des Geräts: Luftansauggitter mit Regenschutzlamellen, Winkelprofile aus verzinktem Stahl, Abgasventilator, elektronisch geregelte und durch Ionisation überwachte Feuerung, hoher Wirkungsgrad optimierter Wärmetauscher mit Brennkammer aus rostfreiem Edelstahl AISI 430, riemenbetriebener Radialventilator mit variabler Antriebsübersetzung. Integrierte Steuer- und Regelgeräte sorgen für den einwandfreien Betrieb und völlige Sicherheit des Gerätes. lieferbar in den Ausführungen:

EINSTUFIG mit fixer Heizleistung: Standard, UTK / UT o. in der Version mit hoher Luftleistung/-Pres. UTK-S / UT-S
ZWEISTUFIG mit zweistufiger Heizleistung: Standardausführung UTK-2 / UT-2 oder in der Version mit hoher Luftleistung/-pression UTK-2S / UT-2S UTK ist auch in der Version für niedrige Außentemp. bis - 45 °C lieferbar.

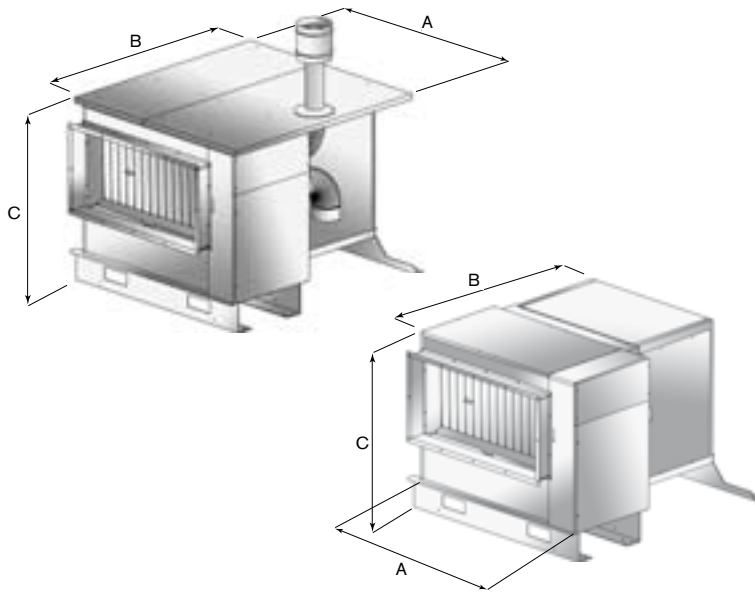
SERIE UT ZUR INNENINSTALLATION



Die Geräte der Serie UT sind für die ausschließliche Inneninstallation geeignet, beinhalten aber die Vorteile und vielseitigen Einsatzmöglichkeiten der UTK Serie. Durch die hohen lufttechnischen Leistungen und den variablen Möglichkeiten können die UT-Einheiten nicht nur in den zu beheizenden Räumen, sondern auch in abgetrennten Räumen oder in spezifischen Wärmeaggregaten installiert werden. Zur Realisierung der Anlage steht eine komplette Zubehörpalette für die Innen- sowie Außenaufstellung zur Verfügung.



ABMESSUNGEN



Modell	Abmessungen mm			Abgasrohr Ø mm	Brennluft- ansg. Ø mm	Gew. Kg
	A	B	C			
UTK 26	717	1.280	1.070	100	100	150
UTK 36	797	1.280	1.070	100	100	168
UTK 46	977	1.280	1.070	100	100	196
UTK 66	1.244	1.335	1.070	100	150	245
UTK 86	1.773	1.335	1.070	100	150	316
UTK 106	2.013	1.335	1.070	100	150	351
UT 26	665	1.225	1.040	100	100	122
UT 36	745	1.225	1.040	100	100	133
UT 46	925	1.225	1.040	100	100	156
UT 66	1.170	1.275	1.040	100	150	200
UT 86	1.720	1.275	1.040	100	150	267
UT 106	1.960	1.275	1.040	100	150	311

TECHNISCHE MERKMALE

SERIE UTK-UT

SERIE UTK/UT EINSTUFIG - SERIE UTK-2/UT-2 ZWEISTUFIG

Modell		ME	UTK-UT 26	UTK-UT 36	UTK-UT 36	UTK-UT 66	UTK-UT 86	UTK-UT 106
Nennwärmebelastung	kW		22,8	30,4	41,7	58,5	76,3	94,2
	kcal/h		19.608	26.144	35.862	50.310	65.618	81.012
Max. Nennwärmeleistung	kW		21,0	28,0	38,4	53,8	70,5	86,7
	kcal/h		18.060	24.080	33.024	46.268	60.630	74.562
Min. Nennwärmeleistung (UTK-2/UT-2 Zweistufig)	kW		15,8	21,0	28,8	40,5	52,9	65,2
	kcal/h		13.588	18.060	24.768	34.830	45.494	56.072
Nominaler Luftvolumenstrom		Nm³/h	1.820	2.920	4.130	5.900	7.900	8.750
Temperatursprung	max.	°K	37	31	30	30	29	32
	min.	°K	25	21	20	20	20	22
Statische Pressung	standard	Pa	200	200	200	200	200	200
	"S" Version	Pa	500	450	440	470	440	500
Motorleistung	standard	kW	0,4	0,4	0,6	0,8	1,1	1,5
	"S" Version	kW	0,6	0,8	1,1	1,5	2,2	3,0
Stromversorgung		V - 50Hz	230 ~	230 ~	230 ~	400 3N ~	400 3N ~	400 3N ~
Schutzklasse		IP	44					

GASTEC-bescheinigte Wärmeleistungen