

SERIE

MINIJET

ULTRA-KOMPAKTE WANDHÄNGENDE

WARMLUFTERZEUGER



ZERTIFIZIERT NACH:

**RICHTLINIE 90/396/EWG FÜR
GASVERBRAUCHSEINRICHTUNGEN**

NIEDERSpannungsRICHTLINIE 73/23/EWG

MASCHINENRICHTLINIE 89/392/EWG

EMV-RICHTLINIE 89/336/EWG

WIRKUNGSGRAD ~ 92%

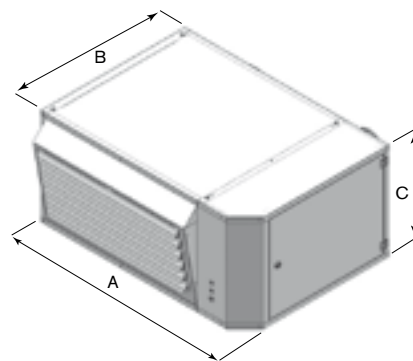
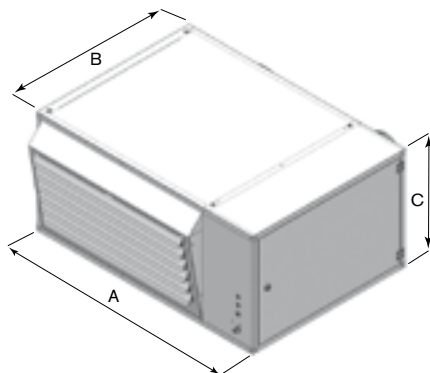
Gasbefeuerte Hochleistungs-Warmluftherzeuger zur Inneninstallation, beinhaltend dichter Verbrennungskreislauf, Abgasventilator, elektronisch geregelte und durch Ionisation überwachte Feuerung, patentierter Wirkungsgrad optimierter Wärmetauscher, Brennkammer aus rostfreiem Edelstahl AISI 430, leiser Axialventilator mit geringer Pressung, elektronisch autonom gesteuertes Gerät, wärmeisoliertes Außengehäuse in lackiertem Stahlblech oder gegen Aufpreis Edelstahl.

Erhältlich in zwei Ausführungen:

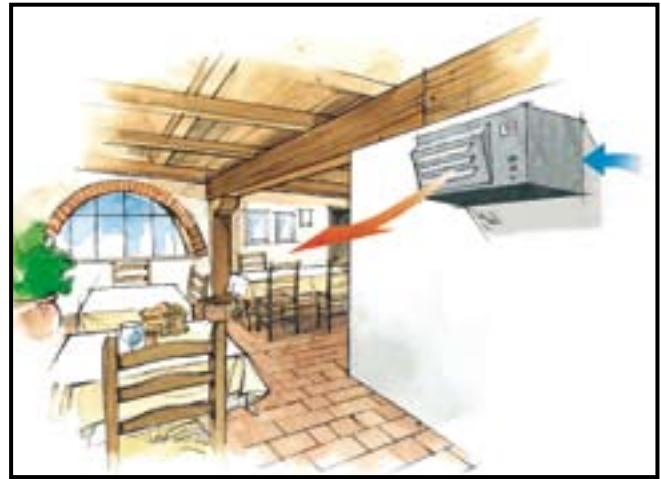
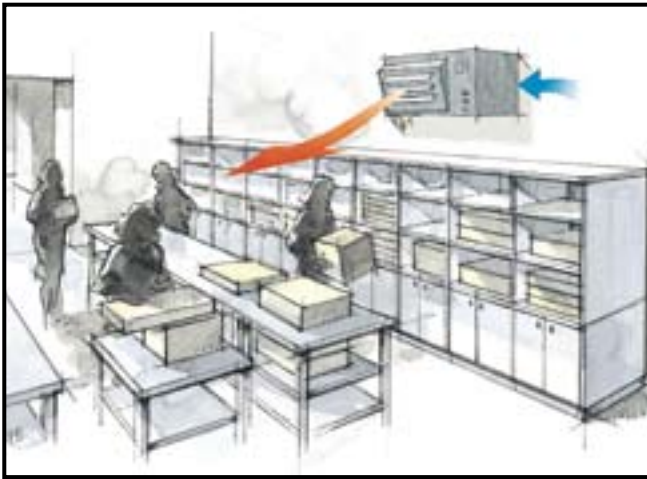
MJ MONOSTADIO mit fixer Heizleistung und Luftzufuhr.

MJ DELUXE BI-POTENZA mit zweistufiger Heizleistung und Luftzufuhr.

ABMESSUNGEN



Modell	Abmessungen mm			Kamin Ø mm	Gewicht Kg
	A	B	C		
MINIJET 20	885	625	420	80	54
MINIJET 30	885	625	420	80	62
MINIJET 40	885	625	420	80	66



TECHNISCHE MERKMALE

SERIE **MINIJET**

SERIE MINIJET EINSTUFIG

Modell	ME	MINIJET 20	MINIJET 30	MINIJET 40
Nennwärmebelastung	kW	17,3	27,2	36,7
	kcal/h	14.870	23.390	31.560
Nennwärmeleistung	kW	16	25	34
	kcal/h	13.760	21.500	29.240
Wirkungsgrad	%	92,5	92	92,5
Luftvolumenstrom	Nm ³ /h	1.630	2.550	3.450
Wurfweite	m	14	17	18
Temperatursprung	°K	29	29	29
Stromversorgung	V - 50Hz	230 ~	230 ~	230 ~

SERIE MINIJET DELUXE ZWEI + ZWEISTUFIG

Modell	ME	MINIJET 20 - 4		MINIJET 30 - 4		MINIJET 40 - 4	
Leistungsstufe	kW	MAX	MIN	MAX	MIN	MAX	MIN
Nennwärmebelastung	kW	17,3	12,1	27,2	19	36,7	25,5
	kcal/h	14.870	10.406	23.390	16.340	31.560	21.930
Nennwärmeleistung	kW	16	10,9	25	7,2	34	22,9
	kcal/h	13.760	9.375	21.500	14.790	29.240	19.695
Wirkungsgrad	%	92,5		92		92,5	
Luftvolumenstrom	Nm ³ /h	1.630	1.290	2.550	2.040	3.450	2.710
Wurfweite	m	14		17		18	
Temperatursprung	°K	29	25	29	25	29	25
Stromversorgung	V - 50Hz	230 ~	230 ~	230 ~	230 ~	230 ~	230 ~